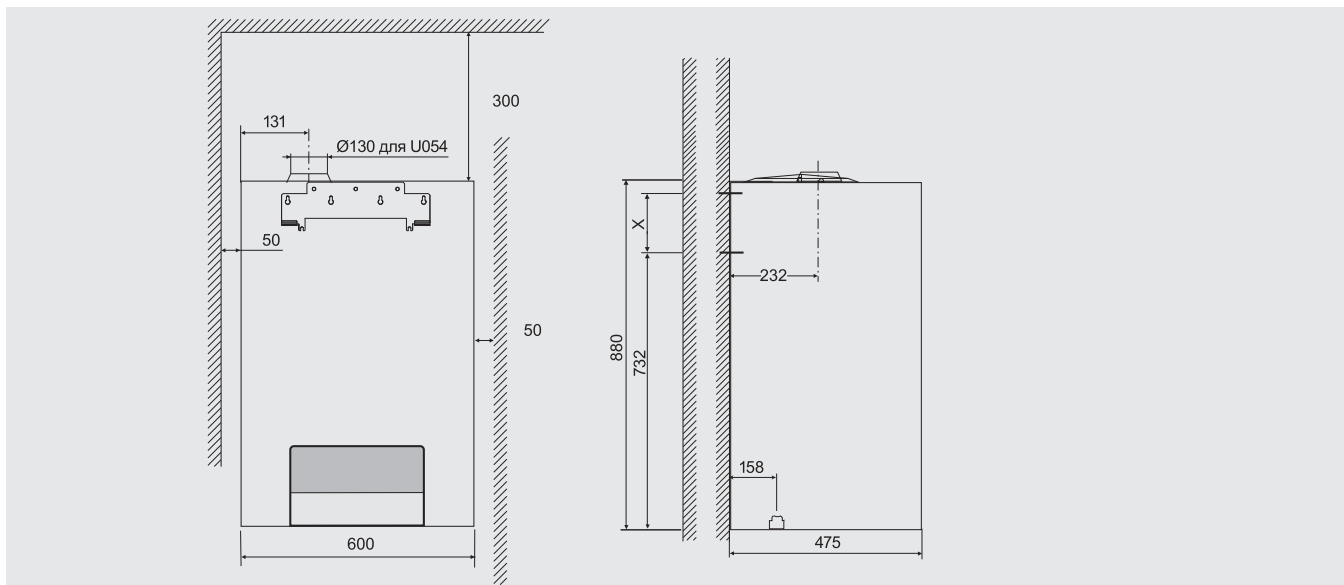


Logamax U052-24T/U054-24T

2



		Ед. изм.	U052-24T	U054-24T
Максимальная номинальная тепловая мощность		кВт	24	24
Минимальная номинальная тепловая мощность		кВт	10	10
Объем подачи газа	Природный газ Н ($H_{iS} = 9,5 \text{ кВтч/м}^3$)	м ³ /ч	2,8	2,8
	Сжиженный газ ($H_i = 12,9 \text{ кВтч/кг}$)	кг/ч	2,06	2,06
Допустимое давление подаваемого газа	Природный газ Н	мбар	17-25	
	Сжиженный газ	мбар	28-30/37	
Расширительный бак	Предварительное давление	бар	0,4	
	Полезная ёмкость	л	5,4	
	Допустимая общая ёмкость отопления при температуре в подающем трубопроводе до 75 °C	л	120	
Отопление	Максимальная температура подающей магистрали	°C	90	
	Максимально допустимое рабочее давление	бар	2,5	
	Минимальное рабочее давление	бар	0,5	
Горячая вода	Температура на выходе	°C	40-60/70	
	Максимально допустимое давление горячей воды	бар	7	
	Объём ёмкостного водонагревателя	л	48	
	Удельный расход в соответствии с EN 625	л/мин	18,5	
Характеристики отходящего газа	Скорость потока отходящего газа при макс. номинальной тепловой мощности	г/с	16,95	17,8
	Скорость потока отходящего газа при мин. номинальной тепловой мощности	г/с	12,78	13,33
	Температура отходящего газа при макс. номинальной тепловой нагрузке	°C	124	98
	CO ₂ при макс. номинальной тепловой нагрузке	%	5,9	5,75
Общие характеристики	Напряжение/частота	В/Гц	230/50	
	Максимальная потребляемая мощность	Вт	135	100
	Класс защиты	IP	X4D	
	Вес (бз упаковки)	кг	79	75

Подключения:

Подающий и обратный трубопроводы отопления 3/4"

Холодный и горячий водопровод 1/2"

Газопровод 3/4"